

Plate

design Luca Nichetto

Sedia, poltroncina, poltrona lounge.
Sedia e poltroncina girevole, regolabile in altezza.
Finitura metallo:
Alluminio lucidato
Alluminio verniciato bianco
Alluminio verniciato nero
Finitura rivestimento:
Tessuto Cliente
Tessuto DIVINA MELANGE 2 (Kvadrat®)
Tessuto LAZIO 2 (Kvadrat®)
Tessuto SCUBA (Kvadrat®)
Pelle sintetica EXTREMA/AU (Flukso®)

Chair, armchair, lounge chair.
Chair and swivel chair with armrests, height adjustable.

Metal finish:
Polished aluminium
Aluminium lacquered white
Aluminium lacquered black
Upholstered finish:
Client's fabric
DIVINA MELANGE 2 (Kvadrat®) fabric
LAZIO 2 (Kvadrat®) fabric
SCUBA (Kvadrat®) fabric
EXTREMA/AU (Flukso®) synthetic leather

Stuhl, sessel, Loungesessel.
Drehstuhl und -sessel, höhenverstellbar.
Metallausführung:
Aluminium glänzend
Aluminium lackiert weiß
Aluminium lackiert schwarz
Ausführung des Bezugs:
Kundenstoff
Stoff DIVINA MELANGE 2 (Kvadrat®)
Stoff LAZIO 2 (Kvadrat®)
Stoff SCUBA (Kvadrat®)
Synthetisches Leder EXTREMA/AU (Flukso®)

Silla, butaquita, sillón. Silla y butaca giratoria, regulable en altura.

Acabado metal:
Aluminio pulido
Aluminio pintado blanco
Aluminio pintado negro
Acabado revestimiento:
Tejido Cliente
Tejido DIVINA MELANGE 2 (Kvadrat®)
Tejido LAZIO 2 (Kvadrat®)
Tejido SCUBA (Kvadrat®)
Piel sintética EXTREMA/AU (Flukso®)

Chaise, petit fauteuil, fauteuil lounge.
Chaise et petit fauteuil pivotant, réglable en hauteur.

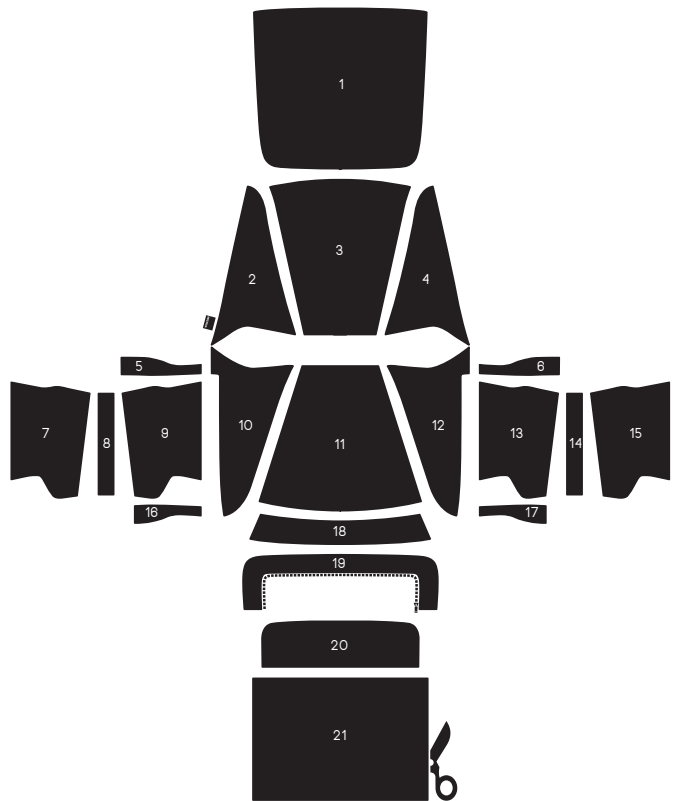
Finition métal:
Aluminium poli
Aluminium laqué blanc
Aluminium laqué noir
Finition revêtement:
Tissu Client
Tissu DIVINA MELANGE 2 (Kvadrat®)
Tissu LAZIO 2 (Kvadrat®)
Tissu SCUBA (Kvadrat®)
Cuir synthétique EXTREMA/AU (Flukso®)

Sartorial elegance

IT Tanti anni fa, nei tempi eroici del "car design", gli interni delle automobili erano confezionati a mano da esperti artigiani. La collezione Plate riprende quello spirito, non soltanto in teoria, ma anche nella pratica. Pensate che il rivestimento di ogni poltrona è costituito da più di 20 pezzi di tessuto diversi, tagliati a mano e cuciti con cura uno ad uno. La realizzazione artigianale arricchisce non solo il prestigio, ma anche la durata e il comfort della seduta, dello schienale e dei braccioli. Le cuciture, in tonalità contrastanti con quelle del tessuto, sottolineano le linee dinamiche del design di questa collezione e contribuiscono a mantenere il rivestimento perfettamente aderente alla scocca. Quest'ultima è realizzata in poliuretano sottile ma al tempo stesso soffice, per accogliere comodamente il corpo: come su un'automobile di lusso d'altri tempi, ma con una personalità decisamente contemporanea.

EN Many years ago in the heroic "car design" era, car interiors were manually finished by traditional craftsmen. The Plate collection recalls that atmosphere, not only in theory but also in practice. Just consider that the upholstery of each armchair comprises more than 20 different pieces of fabric, manually cut and carefully and individually sewn. Traditional workmanship not only adds prestige but also a long-lasting and comfortable seat, back and armrests. The stitching, in contrasting colours to match the fabric, highlights the dynamic contours of the design of this collection, helping to keep the upholstery perfectly close fitting to its structure. The latter is made of thin and soft polyurethane to comfortably embrace the body: just like in a luxury car of bygone days, but in a distinctly contemporary style.

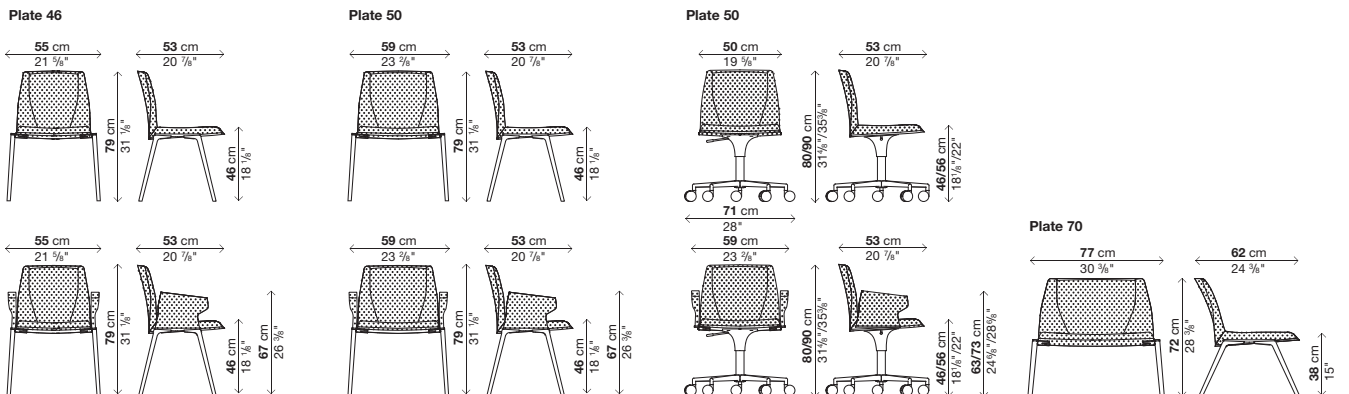
DE Vor vielen Jahren, zu den glorreichen Zeiten des "Car Designs", wurde das Interieur der Automobile von erfahrenen Handwerkern angefertigt. Die Kollektion Plate lässt sich nicht nur in der Theorie, sondern auch in der Praxis von diesem Vorbild inspirieren. Stellen Sie sich vor, dass jeder Sessel aus mehr als 20 verschiedenen Stoffstücken besteht, die von Hand zugeschnitten und sorgfältig eines nach dem anderen aneinander genäht werden. Die handwerkliche Herstellung bedeutet aber nicht nur eine besondere Hochwertigkeit, sondern garantiert auch Sitzkomfort und eine lange Lebensdauer der Sitzfläche, der Rückenlehne und der Armstützen. Die in Kontrastfarben zum Bezugsstoff hergestellten Ziernähte unterstreichen die schwungvollen Linien des Designs dieser Kollektion und gewährleisten den festen Sitz des Bezugs am Aufbau. Dieser besteht aus leichtem und dennoch anschmiegsamem Polyurethan, das dem Körper bequemen Halt verleiht: wie in einem Luxusauto einer anderen Epoche, aber mit eindeutig zeitgenössischer Persönlichkeit.



1.

ES Hace muchos años, en los heroicos tiempos del "car design", los interiores de los automóviles estaban fabricados a mano por las manos de artesanos expertos. La colección Plate retoma ese espíritu, tanto teóricamente como en la práctica. El revestimiento de cada butaca está formado por más de 20 piezas distintas de tejido cortadas a mano y cosidas meticulosamente una a una. La realización artesanal aumenta no solo el prestigio de la butaca, sino también la duración y el confort del asiento, del respaldo y de los brazos. Las costuras, en tonos que contrastan con los del tejido, remarcan las líneas dinámicas del diseño de esta colección y contribuyen a mantener el revestimiento perfectamente adherido al bastidor. Este último está realizado en poliuretano, fino y suave al mismo tiempo, para acoger cómodamente el cuerpo como en los automóviles de lujo de otros tiempos pero con una personalidad marcadamente contemporánea.

FR Autrefois, à l'époque héroïque du "design de l'automobile" l'intérieur des automobiles était confectionné à la main par des artisans expérimentés. La collection Plate reprend cet esprit, pas seulement en théorie mais également en pratique. Pensez que le revêtement de chaque fauteuil se compose de plus de 20 pièces différentes de tissu, coupées à la main et cousues soigneusement une par une. La réalisation artisanale enrichit non seulement le prestige mais également la durée et le confort de l'assise, du dossier et des accoudoirs. Les surpiqures, aux tonalités en contraste avec celles du tissu, soulignent les lignes dynamiques du design de cette collection et contribuent à maintenir le revêtement parfaitement adhérent à la coque. Cette dernière est réalisée en polyuréthane fin mais également souple, pour accueillir le corps en douceur: comme sur une automobile de luxe d'antan, mais avec une personnalité tout à fait contemporaine.

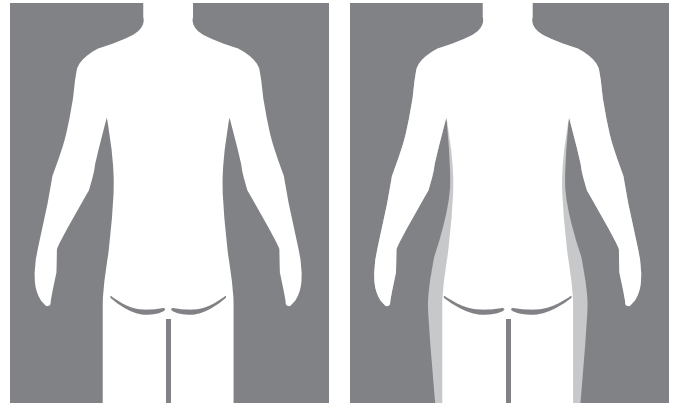


IT Chiunque viaggi nel mondo, si accorge che gli oggetti d'uso quotidiano non hanno le stesse dimensioni in tutti i paesi. I letti, i cuscini, i box doccia, le scrivanie... e naturalmente anche le sedute. E' una questione di tradizioni locali, conformazioni personali e standard industriali che variano di nazione in nazione. Come tutte le proposte Kristalia, la collezione Plate si rivolge ad un pubblico internazionale: perciò oltre a presentarsi in diverse tipologie, offre la scelta fra più misure. Le versioni sedia e poltroncina di altezza normale, sono infatti disponibili in due larghezze, con una differenza di 4 cm fra la più ampia e la più compatta. In questo modo è possibile garantire un comfort ottimale a tutte le persone, dalle corporature abbondanti ai fisici minuti (2). La versione lounge ha delle dimensioni studiate per accogliere comodamente chiunque: un'ideale protagonista della zona relax domestica. Le possibilità di scelta non si limitano al modello ed alla taglia, ma continuano con una varietà praticamente infinita di abbinamenti fra la struttura, in alluminio lucidato oppure verniciato bianco o nero, ed il rivestimento, in tantissimi colori ed in una gamma selezionata fra i migliori produttori sul mercato in quanto a stile e qualità.

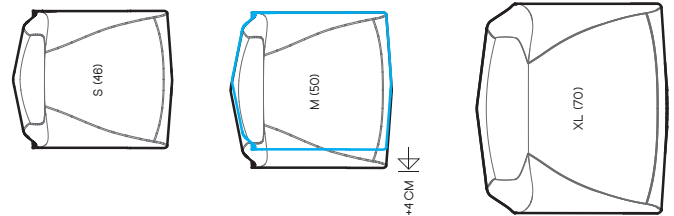
EN Anyone who travels around the world will notice that everyday objects do not have the same dimensions in all countries. Beds, cushions, shower enclosures, desks... and, of course, chairs. It depends on local traditions, personal shapes and industrial standards that vary from country to country. Like all Kristalia products, the Plate collection is geared to international customers: it comes in various types with a choice of dimensions. The chair and chair with armrests, with standard height, are available in two widths, with a difference of 4cm between the widest and the most compact. In this way, it is possible to

guarantee optimum comfort for everyone, from large to petite builds (2). The lounge version has dimensions designed to comfortably embrace anyone: an ideal protagonist in any home relaxation area. Choice is not only limited to models and dimensions, there is an almost infinite variety of combinations for its structure, in polished aluminium or black /white lacquer. Upholstery comes in a vast range of colours selected from the best producers on the market for style and quality.

DE Wer die Welt bereist, wird feststellen, dass die täglich benutzten Gegenstände in den verschiedenen Ländern nicht immer dieselben Maße aufweisen. Die Betten, Kopfkissen, Duschkabinen, Schreibtische... und natürlich auch die Sitzflächen. Es ist alles eine Frage der heimischen Traditionen, der persönlichen Gestalt und der industriellen Standards, die von Nation zu Nation variieren. Wie alle Vorschläge von Kristalia, wendet sich auch die Kollektion Plate an ein internationales Publikum: Es werden daher nicht nur verschiedene Modelltypen, sondern auch die Wahl zwischen verschiedenen Größen angeboten. Die Versionen Stuhl und Sessel mit normaler Höhe stehen also in zwei Breiten zur Verfügung, wobei der Unterschied zur breiteren und kompakteren Variante 4 cm beträgt. Auf diese Weise kann allen Personen, und zwar sowohl denen mit üppigen Körperformen als auch den schlanken, zarten Gestalten, optimaler Sitzkomfort garantiert werden (2). Die für die Version Lounge entwickelten Maße bieten Bequemlichkeit für jedermann: ein idealer Hauptdarsteller im häuslichen Relaxbereich. Die Wahlmöglichkeiten beschränken sich aber nicht auf das Modell und die Größe, sondern werden mit einer praktisch unendlichen Kombinationsvielfalt bei der Struktur aus glänzendem oder



2.a



2.b



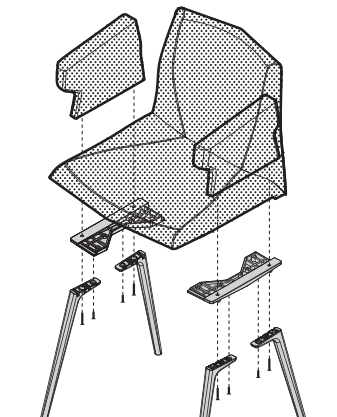
3.

schwarz oder weiß lackiertem Aluminium und bei den Bezügen in zahllosen Farben und Stoffqualitäten, deren Angebot von den besten Produzenten der Branche stammt, fortgesetzt.

ES Quienes viajan por el mundo enseguida perciben que los objetos de uso cotidiano no tienen el mismo tamaño en todos los países. Las camas, los cojines, las cabinas de ducha, los escritorios... y naturalmente los asientos. Es una cuestión de tradiciones locales, conformaciones personales y estándares industriales, que cambian de una nación a otra. Como todas las propuestas de Kristalia, la colección Plate se dirige a un público internacional, por lo que además de presentarse en varios tipos ofrece un amplio surtido de medidas. Las versiones de silla y butaca con altura normal están disponibles en dos anchuras, con una diferencia de 4 cm entre la más amplia y la más compacta. De este modo es posible garantizar el máximo confort para todas las personas, desde las de complejión más recia hasta las de aspecto más menudo (2). Las dimensiones de la versión lounge han sido estudiadas para acoger cómodamente a cualquier tipo de persona, lo que la convierte en la protagonista ideal de la zona doméstica de descanso. Las posibilidades de elección no se limitan al modelo y a la talla, sino que abarcan una variedad prácticamente infinita de combinaciones entre la estructura, de aluminio pulido o barnizado en blanco o negro, y el revestimiento, en numerosos colores y en una gama seleccionada entre los mejores fabricantes del mercado en lo que se refiere al estilo y a la calidad.

FR Qui voyage souvent à l'étranger se rend bien compte que les objets à usage quotidien n'ont pas les mêmes dimensions dans tous les pays. Les lits, les oreillers, les cabines de douche, les bureaux... et naturellement les assises également. C'est une question de traditions locales, de conformations et de standards industriels 7

variant d'un pays à l'autre. Comme toutes les propositions Kristalia, la collection Plate s'adresse à un public international: par conséquent, elle se présente en différentes versions mais elle offre également une variété de dimensions. Les versions chaise et petit fauteuil à hauteur normale, sont en effet disponibles en deux largeurs, avec une différence de 4 cm entre les deux. De cette façon il est possible de garantir un confort optimal à tout le monde, aux personnes bien portantes comme à celles plus menues (2). La version «lounge» a des dimensions conçues pour accueillir commodément tout type de personne: c'est le protagoniste idéal de la zone relaxation domestique. Les possibilités de choix ne se limitent pas au modèle et à la taille mais elles continuent avec une variété pratiquement infinie d'associations entre la structure, en aluminium brillant ou bien en laqué blanc ou noir, et le revêtement, en de très nombreux coloris et dans une gamme sélectionnée parmi les meilleurs producteurs sur le marché en matière de style et de qualité.



4.