

## INFO



### OPEESP090C01

— Sospensione in tessuto di cotone, poliestere o plissé fasciato a mano. Pannello di finitura inferiore in plexiglass opale.

— Pendant lamp in cotton fabric, polyester or in handfinished pleated fabric. Finishing panel underneath in opal Plexiglas.

— Suspension en tissu coton, polyester ou plissé fait à la main. Disque de finition en plexiglass opale dans la partie inférieure.

— Hängeleuchte aus Baumwolle, Polyester oder aus handgerafftem Plissee. Untere Abschlussplatte aus Opal-Plexiglas.

— Suspensión en algodón, poliéster o plisado hecho a mano. Disco de plexiglass opal en la parte inferior.

## INDOOR

### OPEESP090C01

→ 90 × 90 × h 30 cm – kg 5,00

### OPEESP090P01

→ 90 × 90 × h 30 cm – kg 5,00

### OPEESP120C01

→ 120 × 120 × h 30 cm – kg 10,00

### OPEESP120P01

→ 120 × 120 × h 30 cm – kg 10,00

*sospensione, suspension, suspenzion, Hängeleuchte, suspensión*

→ 90

💡 4 × E27 70W HES

💡 4 × E27 15/20W 827 fluo

💡 1 × FC T5 55W

→ 120

💡 4 × E27 70W HES

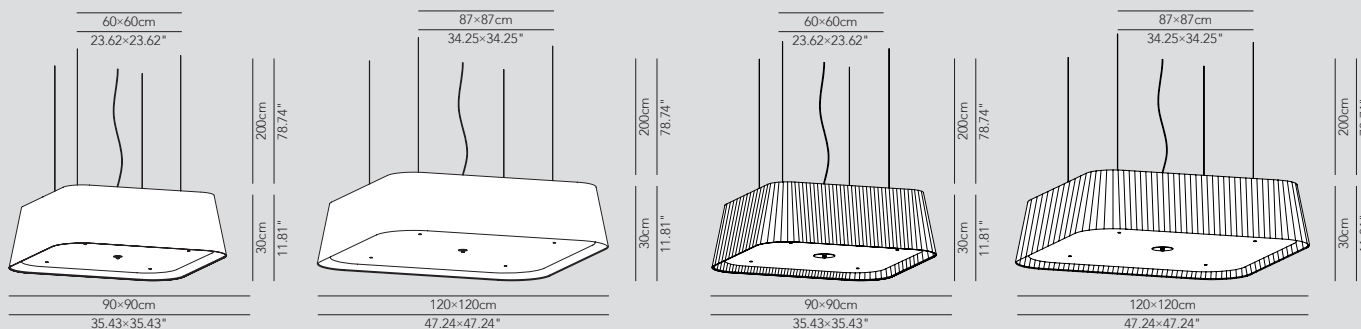
💡 4 × E27 15/20W 827 fluo

💡 1 × FC T5 55W

## INDOOR IP 20



## TECHNICALS



## FINISHES



cotton



polyester



plissé



plissé ribbon

\*\* cable on measure

\* on demand