

The ultimate mix



Poltroncina.
Finitura metallo:
 Alluminio verniciato in tinta con la seduta
Finitura scocca:
 PA6 bianco
 PA6 nero
 PA6 beige
 PA6 grigio acqua
Finitura cuscino:
 Tessuto DIVINA MELANGE 2 (Kvadrat®)
 Tessuto DIVINA MD (Kvadrat®)
 Tessuto FIELD (Kvadrat®)
 Tessuto SCUBA (Kvadrat®)

Chair with armrests.

Metal finish:
 Aluminium with lacquer in a colour to match the seat
Body finishes:
 White PA6
 Black PA6
 Beige PA6
 Water grey PA6
Cushion finishes:
 DIVINA MELANGE 2 (Kvadrat®) fabric
 DIVINA MD (Kvadrat®) fabric
 FIELD (Kvadrat®) fabric
 SCUBA (Kvadrat®) fabric

Sessel.
Metallausführung:
 Lackiertes Aluminium im Farbton des Sitzes
Ausführung des Aufbaus:
 PA6 in Weiß
 PA6 in Schwarz
 PA6 in Beige
 PA6 in Wassergrau
Ausführung des Kissens:
 Stoff DIVINA MELANGE 2 (Kvadrat®)
 Stoff DIVINA MD (Kvadrat®)
 Stoff FIELD (Kvadrat®)
 Stoff SCUBA (Kvadrat®)

Butaca.
Acabado metal:
 Aluminio barnizado a juego con el asiento
Acabado bastidor:
 PA6 blanco
 PA6 negro
 PA6 beige
 PA6 gris agua
Acabado cojín:
 Tejido DIVINA MELANGE 2 (Kvadrat®)
 Tejido DIVINA MD (Kvadrat®)
 Tejido FIELD (Kvadrat®)
 Tejido SCUBA (Kvadrat®)

Petit fauteuil.
Finition du métal:
 Aluminium verni en teinte coordonnée à l'assise
Finition coque:
 Blanc PA6
 Noir PA6
 Beige PA6
 Gris acqua PA6
Finition coussin:
 Tissu DIVINA MELANGE 2 (Kvadrat®)
 Tissu DIVINA MD (Kvadrat®)
 Tissu FIELD (Kvadrat®)
 Tissu SCUBA (Kvadrat®)

Poltroncina.
Finitura metallo:
 Alluminio lucidato
 Alluminio lucidato "Black Nickel"
Finitura scocca:
 PA6 bianco
 PA6 nero
 PA6 beige
 PA6 grigio acqua
Finitura cuscino:
 Tessuto DIVINA MELANGE 2 (Kvadrat®)
 Tessuto DIVINA MD (Kvadrat®)
 Tessuto FIELD (Kvadrat®)
 Tessuto SCUBA (Kvadrat®)

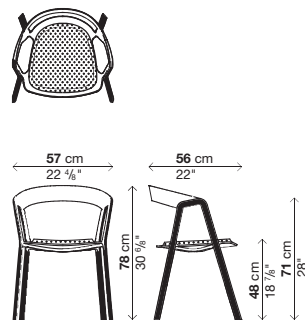
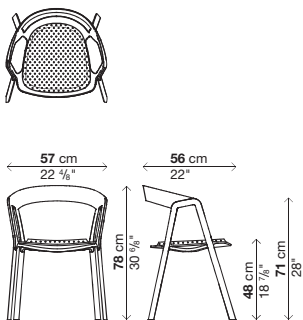
Chair with armrests.

Metal finish:
 Polished aluminium
 "Black Nickel" polished aluminium
Body finishes:
 White PA6
 Black PA6
 Beige PA6
 Water grey PA6
Cushion finishes:
 DIVINA MELANGE 2 (Kvadrat®) fabric
 DIVINA MD (Kvadrat®) fabric
 FIELD (Kvadrat®) fabric
 SCUBA (Kvadrat®) fabric

Sessel.
Metallausführung:
 Aluminium glänzend
 Glänzendes Aluminium "Black Nickel"
Ausführung des Aufbaus:
 PA6 in Weiß
 PA6 in Schwarz
 PA6 in Beige
 PA6 in Wassergrau
Ausführung des Kissens:
 Stoff DIVINA MELANGE 2 (Kvadrat®)
 Stoff DIVINA MD (Kvadrat®)
 Stoff FIELD (Kvadrat®)
 Stoff SCUBA (Kvadrat®)

Butaca.
Acabado metal:
 Aluminio pulido
 Aluminio pulido "Black Nickel"
Acabado bastidor:
 PA6 blanco
 PA6 negro
 PA6 beige
 PA6 gris agua
Acabado cojín:
 Tejido DIVINA MELANGE 2 (Kvadrat®)
 Tejido DIVINA MD (Kvadrat®)
 Tejido FIELD (Kvadrat®)
 Tejido SCUBA (Kvadrat®)

Petit fauteuil.
Finition du métal:
 Aluminium poli
 Aluminium poli "Black Nickel"
Finition coque:
 Blanc PA6
 Noir PA6
 Beige PA6
 Gris acqua PA6
Finition coussin:
 Tissu DIVINA MELANGE 2 (Kvadrat®)
 Tissu DIVINA MD (Kvadrat®)
 Tissu FIELD (Kvadrat®)
 Tissu SCUBA (Kvadrat®)



IT Disegnata da Patrick Norguet, un protagonista della cultura contemporanea del progetto, Compas unisce un design caratterizzato dalle gambe in alluminio pressofuso, che ricordano la "v" rovesciata di un compasso, con la particolare robustezza dello schienale e del sedile realizzati in PA6. Oggi Compas si presenta in una versione ancora più comoda grazie a un cuscino rivestito con tessuti Kvadrat® di alta qualità, in un'ampia gamma di tonalità, applicato con 4 viti agli appositi fori presenti sul sedile di questa variante (2). È così possibile giocare con molteplici abbinamenti con la tinta della scocca anche cambiando il cuscino: dalle tonalità più tenui, a quelle più decise, comodamente, in qualsiasi momento.

EN Designed by Patrick Norguet, a protagonist of contemporary design culture, Compas combines a design featuring pressure die-cast aluminium legs, which recall the inverted "V" shape of a compass, with special sturdiness for the back and seat made of PA6 plastic material. Today, Compas comes in an even more comfortable version thanks to a cushion upholstered in high-quality Kvadrat® fabrics, in a wide range of colours, which can be attached with 4 screws to special holes on the seat of this version (2). Many combinations are available to match the colour of the structure and change the cushion: you can conveniently choose paler shades or brighter ones, at any time.

DE Der von Patrick Norguet, ein Hauptdarsteller der zeitgenössischen Projektkultur, entworfene Stuhl Compas vereint ein Design, das sich durch die Beine mit der auffallenden, an einen Zirkel erinnernden Form eines umgedrehten V auszeichnet, mit der besonderen Widerstandsfähigkeit der Sitzfläche und der Rückenlehne aus PA6. Heute präsentiert sich Compas mit einer noch bequemeren Version, und zwar mit einem Kissen mit Stoffbezug aus Kvadrat® in einer reichhaltigen Farbpalette, das mit 7

vier Schrauben in den eigens dafür auf der Sitzfläche dieser Variante angebrachten Löchern befestigt wird (2). Es sind so durch den Austausch des Kissens zahlreiche Kombinationen mit der Farbe des Aufbaus möglich: von den zartesten Tönen bis hin zu kräftigen Farben, jederzeit und ganz bequem.

ES Diseñada por Patrick Norguet, protagonista de la cultura contemporánea del proyecto, Compas combina un diseño caracterizado por las patas de aluminio moldeado a presión, que recuerdan la «v» invertida de un compás, con la robustez especial del respaldo y el asiento realizados en PA6. Hoy Compas se presenta en una versión todavía más cómoda gracias a la presencia de un cojín revestido con tejidos Kvadrat® de alta calidad en una amplia gama de tonalidades, aplicado con 4 tornillos en los orificios presentes en el asiento de esta variante (2). De este modo se pueden realizar múltiples combinaciones con el color del bastidor, incluso cambiando el cojín: de las tonalidades más tenues a las más atrevidas, cómodamente y en cualquier momento.

FR Dessinée par Patrick Norguet, un protagoniste de la culture contemporaine du projet, Compas allie un design caractérisé par des pieds en aluminium moulé sous pression, dont la forme en "V" renversé rappelle celle d'un compas, avec le caractère robuste du dossier et du siège réalisés en PA6. Aujourd'hui, Compas se présente en version encore plus confortable, grâce à un coussin revêtu en tissu haute qualité Kvadrat®, se déclinant en une vaste gamme de coloris et appliqué à l'aide de 4 vis fixées dans les trous prévus à cet effet, présents sur le siège de cette version (2). Il est donc possible de jouer avec les coloris en créant de nombreuses combinaisons avec la couleur de la coque mais aussi en changeant de coussin: en passant des tonalités plus tendres à celles plus marquées, très commodément et à tout moment.



2.