

Kailua



INFORMAZIONI TECNICHE

Struttura: 1-2

Struttura portante telaio in metallo e pannelli di legno multistrato con pannelli di particelle di legno in classe E1 rivestiti in accoppiato.

Molleggio: 1

Pannelli schienale in particelle di legno in classe E1.

Pannello seduta in legno multistrato classe E1.

Imbottiture: 3-4-5-6-7

Cuscini schienale e braccioli in vera piuma d'oca e fibra di poliestere sfioccato a dosaggio bilanciato avvolti in tela di cotone antipiuma divisa in camere orizzontali e verticali.

Cuscini seduta in poliuretano espanso indeformabile a doppia densita' 50 e 35 kg/m³ e a lenta resilienza, rivestiti in vera piuma d'oca avvolti da tela di cotone antipiuma divisa in camere.

Rivestimento: 8

In tessuto completamente sfoderabile. Per versione in pelle cuscinatura sfoderabile, scocca non sfoderabile. |Non disponibile in similpelle.

Per finitura bicolore prezzo della categoria più alta dei rivestimenti utilizzati.

Piedini: 9

Piedi in metallo colore light brown (ME11) o antracite (ME01), per la poltrona basamento girevole in metallo verniciato nero (ME09).

Data l'origine naturale delle pelli impiegate, negli elementi con rivestimento in pelle potranno essere necessarie cuciture aggiuntive rispetto gli elementi con rivestimento in tessuto.

Dimensioni:

Altezza seduta da terra cm.45

Profondita' seduta cm.58

Larghezza bracciolo cm.24

Altezza da terra struttura retro schiena cm.66

Altezza piede cm.13

TECHNICAL INFORMATION

Structure: 1-2

Metal and E1 class plywood supporting framework covered by interliner.

Springing: 1

Back panels in MDF class E1.

Seat panel in multi-ply class E1.

Cushions Padding: 3-4-5-6-7

Back and arm rest cushions in real down and equally dispersed tufted polyester fibre, wrapped in feather-proof cotton canvas, divided into cells horizontally and vertically.

Seat cushions in slow resilience non-deformable expanded polyurethane, double density 50 and 35 kg/m³, upholstered in real goose down covered in feather-proof cotton canvas divided into cells.

Cover: 8

In completely removable fabric. For the version with removable leather cushions, the body is not removable. Not available in artificial leather.

For the two-coloured version pls. consider the price of the highest category of fabrics

Feet: 9

Feet in light brown (ME11) or antracite (ME01) colour metal, for the armchair with swivel base in black (ME09) painted metal.

The realization of the leather elements, unlike the ones in fabric, can require additional stitchings: this is due to the natural origin of leather.

Dimensions:

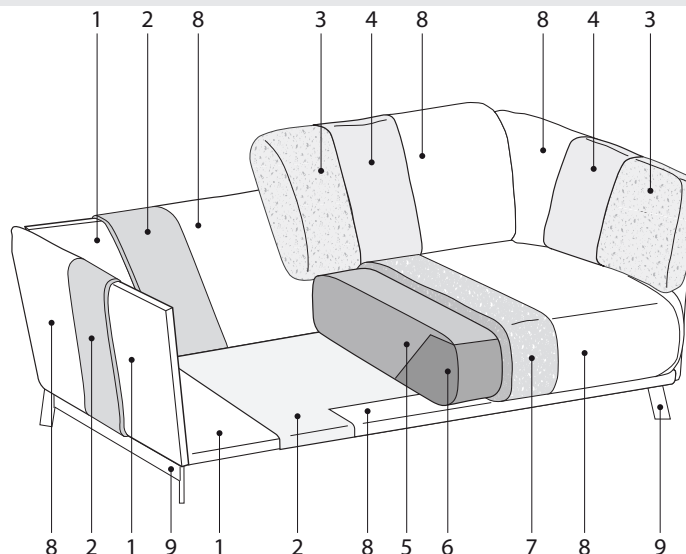
Seat height from ground cm. 45

Seat depth cm. 58

Arm width 24 cm

Back structure height cm. 66

Feet height cm. 13



Kailua mix



INFORMAZIONI TECNICHE

Struttura: 1-2

Struttura portante telaio in metallo e pannelli di legno multistrato con pannelli di particelle di legno in classe E1 rivestiti in accoppiato.

Molleggio: 1

Pannelli schienale in particelle di legno in classe E1.

Pannello seduta in legno multistrato classe E1.

Imbottiture: 3-4-5-6-7

Cuscini schienale e braccioli in vera piuma d'oca e fibra di poliestere sfioccato a dosaggio bilanciato avvolti in tela di cotone antipiuma divisa in camere orizzontali e verticali.

Cuscini seduta in poliuretano espanso indeformabile a doppia densita' 50 e 35 kg/m³ e a lenta resilienza, rivestiti in vera piuma d'oca avvolti da tela di cotone antipiuma divisa in camere.

Rivestimento: 8

Cuscinatura in tessuto sfoderabile, scocca rivestita in pelle cat.Soft non sfoderabile. Non disponibile in similpelle.

Piedini: 9

Piedi in metallo colore light brown (ME11) o antracite (ME01), per la poltrona basamento girevole in metallo verniciato nero (ME09).

Dimensioni:

Altezza seduta da terra cm.45

Profondita' seduta cm.58

Larghezza bracciolo cm.24

Altezza da terra struttura retro schiena cm.66

Altezza piede cm.13

TECHNICAL INFORMATION

Structure: 1-2

Metal and E1 class plywood supporting framework covered by interliner.

Springing: 1

Back panels in MDF class E1.

Seat panel in multi-ply class E1.

Cushions Padding: 3-4-5-6-7

Back and arm rest cushions in real down and equally dispersed tufted polyester fibre, wrapped in feather-proof cotton canvas, divided into cells horizontally and vertically.

Seat cushions in slow resilience non-deformable expanded polyurethane, double density 50 and 35 kg/m³, upholstered in real goose down covered in feather-proof cotton canvas divided into cells.

Cover: 8

Cushions with removable fabric covers, body covered in cat.Soft non-removable leather. Not available in artificial leather.

Feet: 9

Feet in light brown (ME11) or antracite (ME01) colour metal, for the armchair with swivel base in black (ME09) painted metal.

Dimensions:

Seat height from ground cm. 45

Seat depth cm. 58

Arm width 24 cm

Back structure height cm. 66

Feet height cm. 13

