

Urban



INFORMAZIONI TECNICHE

Struttura: 1-2-3

Masselli portanti in abete di vari spessori. Fianchi di tamponamento in pannelli di particelle di legno in classe E1, particolari in pannelli di fibra di legno dura o cellulosa.

Struttura rivestita completamente in Tecnoform.

Molleggio: 1-4

Schienale in pannelli di fibra di legno dura o cellulosa.

Seduta in nastri elastici di fibra propilenica e lattice.

Imbottiture: 5-6-7

Cuscini schienale in vera piuma d'oca e fibra di poliestere sfioccato.

Cuscini seduta in poliuretano espanso indeformabile densità 40 kg/m³ rivestiti in vera piuma d'oca.

Rivestimento: 8

In tessuto completamente sfoderabile. Per versione in pelle o similpelle cuscineratura sfoderabile, scocca non sfoderabile.

Piedini: 9

Piedini in ABS di colore nero.

Finiture:

Struttura libreria in metallo finitura cromo nero (ME05). Parti in legno finiture antracite (LE01), gesso (LE02), testa di moro (LE03) o Eucalipto (LE05).

Data l'origine naturale delle pelli impiegate, negli elementi con rivestimento in pelle potranno essere necessarie cuciture aggiuntive rispetto gli elementi con rivestimento in tessuto.

L'ordine di ogni composizione deve sempre essere corredato da un disegno in pianta.

Dimensioni:

Altezza seduta da terra cm. 44

Profondità seduta cm. 53

Larghezza bracciolo stretto cm. 21, largo 30 cm.

Altezza da terra struttura retro schiena cm. 64

Altezza piedino cm. 5

TECHNICAL INFORMATION

Structure: 1-2-3

Supporting structure in pinewood of various thicknesses. Remaining parts in Class E1 wood particleboard panels, details in hard or cellulose wood-based panels.

Structure completely covered by Tecnoform.

Springing: 1-4

The back is made of hard or cellulose wood fibre panels.

The seat is supported by propylene and latex elastic belts.

Cushions Padding: 5-6-7

Back cushions made of down and frayed polyester fibre.

Seat cushions made of non-deformable polyurethane foam density 40 kg/cbm, down covered.

Cover: 8

Completely removable in the fabric version. In the artificial leather and leather version the cover is partially removable.

Feet: 9

Black ABS feet.

Finishes:

Metal bookcase frame in black chrome (ME05) finish. Wooden elements in Anthracite (LE01), Gypsum (LE02), Dark brown (LE03) or Eucalyptus (LE05) finishing.

The realization of the leather elements, unlike the ones in fabric, can require additional stitchings: this is due to the natural origin of leather.

For orders of compositions a sketch is requested.

Dimensions:

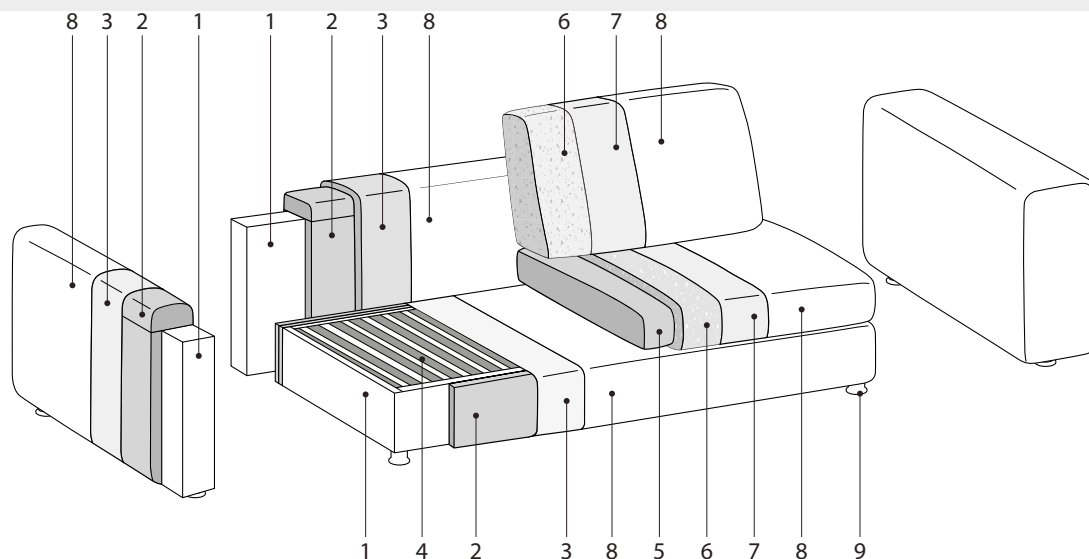
Seat height from ground cm. 44

Seat depth cm. 53

Tight armrest width cm.21, wide armrest width cm.30

Back structure height cm. 64

Feet height cm. 5



Urban fashion



INFORMAZIONI TECNICHE

Struttura: 1-2-3

Masselli portanti in abete di vari spessori. Fianchi di tamponamento in pannelli di particelle di legno in classe E1, particolari in pannelli di fibra di legno dura o cellulosa.

Struttura rivestita completamente in Tecnoform.

Molleggio: 1-4

Schienale in pannelli di fibra di legno dura o cellulosa.

Seduta in nastri elastici di fibra propilenica e lattice.

Imbottiture: 5-6-7

Cuscini schienale in vera piuma d'oca e fibra di poliestere sfioccato.

Cuscini seduta in poliuretano espanso indeformabile densità 40 kg/m³ rivestiti in vera piuma d'oca.

Rivestimento: 8

In tessuto completamente sfoderabile. Per versione in pelle o similpelle cuscineratura sfoderabile, scocca non sfoderabile.

Piedini: 9

Piedini in ABS di colore nero.

Finiture:

Struttura libreria in metallo finitura cromo nero (ME05). Parti in legno finiture antracite (LE01), gesso (LE02), testa di moro (LE03) o Eucalipto (LE05).

Data l'origine naturale delle pelli impiegate, negli elementi con rivestimento in pelle potranno essere necessarie cuciture aggiuntive rispetto gli elementi con rivestimento in tessuto.

L'ordine di ogni composizione deve sempre essere corredato da un disegno in pianta.

Dimensioni:

Altezza seduta da terra cm. 44

Profondità seduta cm. 53

Larghezza bracciolo stretto cm. 21, largo 30 cm.

Altezza da terra struttura retro schiena cm. 64

Altezza piedino cm. 5

TECHNICAL INFORMATION

Structure: 1-2-3

Supporting structure in pinewood of various thicknesses. Remaining parts in Class E1 wood particleboard panels, details in hard or cellulose wood-based panels.

Structure completely covered by Tecnoform.

Springing: 1-4

The back is made of hard or cellulose wood fibre panels.

The seat is supported by propylene and latex elastic belts.

Cushions Padding: 5-6-7

Back cushions made of down and frayed polyester fibre.

Seat cushions made of non-deformable polyurethane foam density 40 kg/cbm, down covered.

Cover: 8

Completely removable in the fabric version. In the artificial leather and leather version the cover is partially removable.

Feet: 9

Black ABS feet.

Finishes:

Metal bookcase frame in black chrome (ME05) finish. Wooden elements in Anthracite (LE01), Gypsum (LE02), Dark brown (LE03) or Eucalyptus (LE05) finishing.

The realization of the leather elements, unlike the ones in fabric, can require additional stitchings: this is due to the natural origin of leather.

For orders of compositions a sketch is requested.

Dimensions:

Seat height from ground cm. 44

Seat depth cm. 53

Tight armrest width cm.21, wide armrest width cm.30

Back structure height cm. 64

Feet height cm. 5

