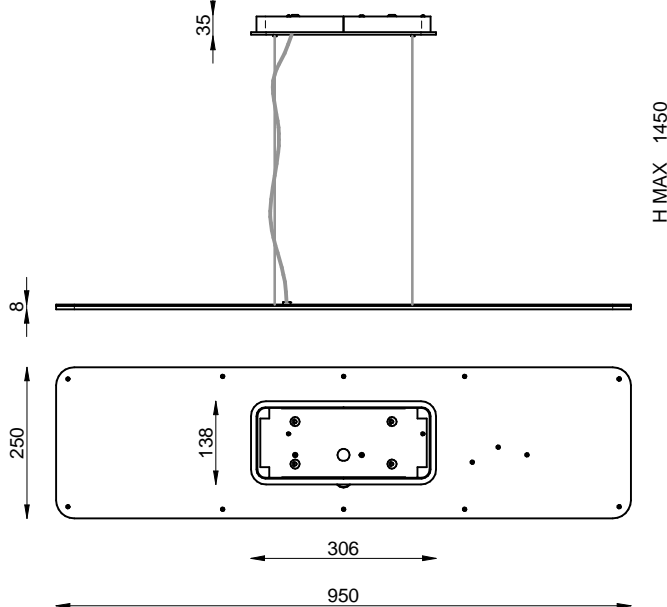
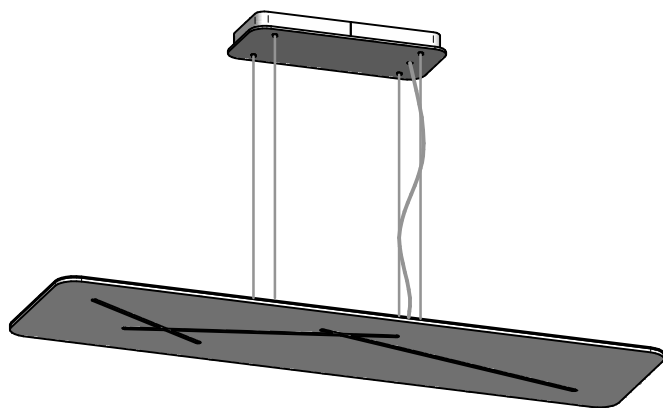


Code: 7444
 Collection: NEXT
 Version: 00 Date:
 Brand: Ma&De

linea
light
group

Scheda tecnica
 Data Sheet
 Ficha tecnica
 Fiche technique
 Datenblatt

DIMENSIONI - DIMENSIONS - MEDIDAS - DIMENSIONS - ABMESSUNGEN



Descrizione del Prodotto - Product Description - Descripción del producto - Descriptions du produit - Produktbeschreibung

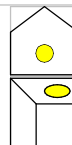
Sospensione con montatura in metallo verniciato e diffusore in policarbonato sabbiato.
 Suspension light with coated metal mounting plate and sandblasted polycarbonate diffuser.
 Hängeleuchte mit lackierter Metallfassung und Diffusor aus prismatischem Plexiglas.
 Lámpara colgante con montura de metal pintado y difusor de policarbonato arenado.
 Suspension avec structure en métal peint et diffuseur en polycarbonate sablé.

Materiali - Material - Material - Matériel - Material

Diffusore: policarbonato sabbiato. Base: polimetilmetacrilato verniciato bianco raggrinzante.
 Diffuser: sandblasted polycarbonate. Base: white wrinkle-effect coated polymethylmethacrylate.
 Difusor: policarbonato arenado. Base: polimetilmetacrilato pintado blanco efecto arrugado.
 Diffuseur: polycarbonate sablé. Base: polyméthylméthacrylate verni blanc effet froissé.
 Diffusor: Sandgestrahltes Polycarbonat. Fuß: Polymethylmethacrylat mit Lackierung mit weißem Schrumpflack.

Applicazioni - Applications - Aplicaciones - Utilisation - Anwendung

Apparecchio per interni idoneo per l'installazione a soffitto.
 Indoor lamp for ceilings.
 Producto por el interior idóneo para la instalación a techo.
 Appareil pour l'intérieur, destiné à la pose en plafond.
 Deckenleuchte nur für Innenräume geeignet.



Dati tecnici - Technical data - Datos técnicos - Données techniques - Technische Daten

Lampada:	Led Lamp:	Led	Làmpara:	Led	Lampe:	Led	Leuchte:	Led	
Consumo apparecchio [W]:	38.4	Fixture consumption [W]:	38.4	Consumo dispositivo [W]:	38.4	Consommation appareil [W]:	38.4	Verbrauch [W]:	38.4
Ottica:	Diffused	Optics:	Diffused	Optica:	Diffused	Optique:	Diffused	Optik:	Diffused
Emissione:	Direct/Indirect	Emission:	Direct/Indirect	Emisión:	Direct/Indirect	émission:	Direct/Indirect	Lichtemission:	Direct/Indirect
Orientabilità:	No	Adjustability:	No	Orientación:	No	Orientabilité:	No	Schwenkbar:	No
Temperatura colore [K]:	3000	CCT [K]:	3000	CCT [K]:	3000	CCT [K]:	3000	Farbtemperatur [K]:	3000
Flusso reale [lm]:	1247	Actual flux [lm]:	1247	Flujo real [lm]:	1247	Flux réel [lm]:	1247	Eigentlich lichtstrom [lm]:	1247
Flusso nominale [lm]:	2760	Nominal flux [lm]:	2760	Flujo nominal [lm]:	2760	Flux nominal [lm]:	2760	Nennlichtstrom [lm]:	2760
Efficienza prodotto [lm/W]:	32.5	Luminaire efficacy [lm/W]:	32.5	Eficacia lámpara [lm/W]:	32.5	Efficacité appareil [lm/W]:	32.5	Lichtausbeute Apparat [lm/W]:	32.5
Efficienza LED [lm/W]:	113	LED efficiency [lm/W]:	113	Eficiencia LED [lm/W]:	113	Efficacité LED [lm/W]:	113	LED Effizienz [lm/W]:	113
Indice resa cromatica:	85	CRI:	85	CRI:	85	CRI:	85	Stromstärke am	--
Alimentazione [V]:	220-240	Power supply [V]:	220-240	Alimentación [V]:	220-240	Alimentation [V]:	220-240	Speisung [V]:	220-240
Intensità corrente in ingresso [mA]:	--	Intensity of input current [mA]:	--	Intensidad de corriente de entrada [mA]:	--	Intensité de courant en entrée [mA]:	--	Eingang [mA]:	--
Frequenza [Hz]:	50-60	Frequency [Hz]:	50-60	Frecuencia [Hz]:	50-60	Fréquence [Hz]:	50-60	Frequenz [Hz]:	50-60
Alimentatore:	Electronic	Transformer:	Electronic	Alimentador:	Electronic	Alimentateur:	Electronic	Vorschaltgerät:	Electronic
Temperatura di funzionamento [°C]:	-10°/+50°	Operating temperature [°C]:	-10°/+50°	Temperatura de funcionamiento [°C]:	-10°/+50°	Température de fonctionnement [°C]:	-10°/+50°	Betriebstemperatur [°C]:	-10°/+50°
Dimmerabile:	No	Dimmable:	No	Regulable en intensidad:	No	Dimmable:	No	Dimmbar:	No
Emergenza:	No	Emergency lighting:	No	Emergencia:	No	Secours:	No	Notbeleuchtung:	No
Percentuale flusso in emergenza [%]:	--	Percentage flow in emergency [%]:	--	Flujo de porcentaje en situaciones de emergencia [%]:	--	Flux de pourcentage en urgence [%]:	--	Durchfluss im Notfall [%]:	--
Classe energetica:	A	Energy class:	A	Clase energética:	A	Classe énergétique:	A	Energieeffizienzklasse:	A
Rischio fotobiologico:	--	Photobiological risk:	--	Riesgo fotobiológica:	--	Risque photobiologique:	--	Photobiologische Risiko:	--
Classe isolamento:	I	Protection class:	I	Clase de aislamiento:	I	Isolationsklasse:	I	Schutzklasse:	I
Tipologia di spina:	--	Type of plug:	--	Tipo de clavija:	--	Typologie de prise:	--	Steckertyp:	--
Lunghezza cavo [m]:	--	Cable length [m]:	--	Longitud cable [m]:	--	Longueur câble [m]:	--	Kabellänge [m]:	--
IP:	20	IP:	20	IP:	20	IP:	20	IP:	20
Filo incandescente [°C]:	650°	Grow wire [°C]:	650°	Hilo incandescencia [°C]:	650°	Fil incandescence [°C]:	650°	Glühdraht [°C]:	650°
IK:	--	IK:	--	IK:	--	IK:	--	IK:	--
Peso [kg]:	4.840	Weight [Kg]:	4.840	Peso [Kg]:	4.840	Poids [Kg]:	4.840	Gewicht [Kg]:	4.840
Imballo [cm]:	1070x170x320	Packaging [cm]:	1070x170x320	Embalaje [cm]:	1070x170x320	Emballage [cm]:	1070x170x320	Verpackung [cm]:	1070x170x320

Certificazioni - Certifications - Certificaciones - Certifications - Zertifizierungen



Attesta la conformità del prodotto alle disposizioni delle direttive comunitarie
 Certifies product compliance with current provisions of European directives
 Certifica la conformidad del producto con las disposiciones de las directivas comunitarias
 Il certifie la conformité du produit aux dispositions des directives communautaires
 Bescheinigt die Konformität vom Produkte mit den Richtlinien und Bestimmungen der EG



Simbolo RAEE (Rifiuti Apparecchiature Elettriche ed Elettroniche)
 RAEE label (Waste Electronic and Electrical Equipment)
 Simbolo RAEE (Residuos aparatos eléctricos y electrónicos)
 Symbole RAEE (Déchets d'Appareils Electriques et Electroniques)
 Symbol RAEE (elektronische und elektrische Altgeräte)

Code: 7444
 Collection: NEXT
 Version: 00 Date:
 Brand: Ma&De



Scheda tecnica
 Data Sheet
 Ficha tecnica
 Fiche technique
 Datenblatt

Sicurezza

L'installazione e la manutenzione vanno effettuate ad apparecchio spento. Tutte le operazioni devono essere effettuate da un tecnico specializzato. Modifiche o manomissioni del prodotto e il non rispetto delle indicazioni di seguito riportate possono rendere l'apparecchio pericoloso. L'apparecchio può raggiungere temperature elevate durante l'esercizio e pertanto occorre evitare il contatto con persone, animali o cose. La ditta Linea Light Srl declina ogni responsabilità per i danni causati da un proprio prodotto montato in modo non conforme alle istruzioni.

Security

Installation and maintenance must be done when full power is switched off. All operations should be performed by a specialized technician. Modifications or handling of the product and the non-respect of the information below may be dangerous. The unit can reach high temperatures during operation and therefore any kind of physical contact must be avoided. The company Linea Light Srl assumes no responsibility for damages caused by a product installed not in accordance to instructions.

Seguridad

La instalación y el mantenimiento debe hacerse para apagar el equipo. Todas las operaciones deben ser realizadas por un técnico. Modificación o manipulación del producto y la falta de respeto de la información que figura a continuación puede hacer que sea peligroso. La unidad puede alcanzar altas temperaturas durante la operación y, por tanto, debemos evitar el contacto con personas, animales o bienes. La empresa Linea Light Srl no asume ninguna responsabilidad por los daños causados por un producto instalado de forma que no sea de acuerdo con las instrucciones.

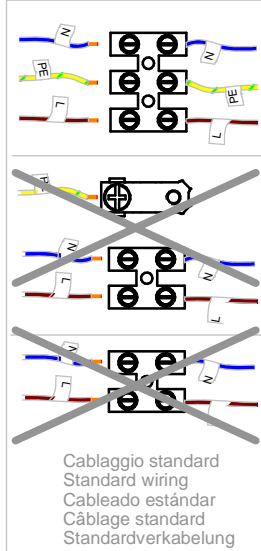
Sécurité

L'installation et l'entretien doivent être effectués lorsque le courant est coupé. Toutes les opérations doivent être effectuées par un technicien spécialisé. Modification ou altération du produit et le non-respect des instructions peuvent rendre le produit dangereux. L'appareil peut atteindre de hautes températures pendant son utilisation et de ce fait tout contact physique ou autres sont à éviter. La société Linea Light Srl ne répondra pas aux dommages causés par un produit installé d'une manière non conforme aux instructions.

Sicherheit

Die Installation und Wartung muss heruntergefahren Ausrüstung. Alle Operationen werden von einem Techniker. Änderungen oder Manipulationen des Produkts und die Nicht-Einhaltung der unten angegebenen Informationen kann es gefährlich sein. Das Gerät kann hohe Temperaturen während des Betriebs und daher müssen wir vermeiden, Kontakt mit Menschen, Tieren oder Gütern. Das Unternehmen Linea Light Srl übernimmt keine Haftung für Schäden, die durch ein Produkt in einer Art und Weise nicht in Übereinstimmung mit den Anweisungen.

Cablaggio articolo - Wiring - Cablaje articulo - Electrification - Verkabelung



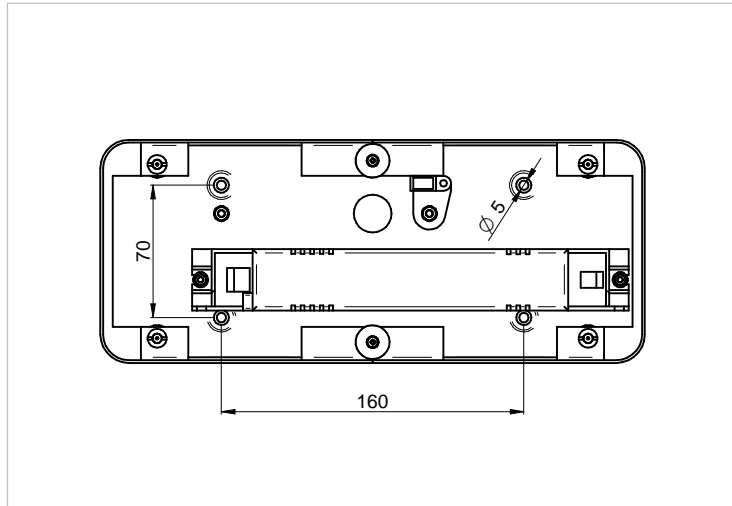
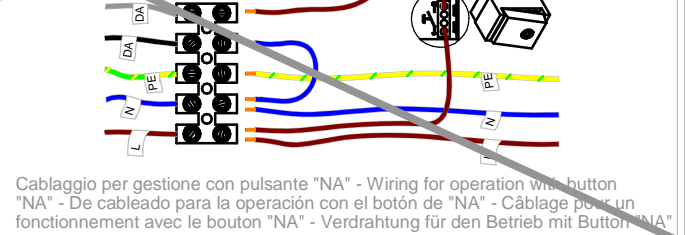
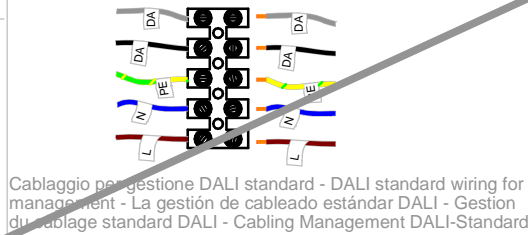
I prodotti dimmerabili DALI presenti in questo catalogo soddisfano in tutto e per tutto le potenzialità del "BUS DALI". Nulla toglie che si possono gestire i prodotti con un semplice "pulsante NA". Questo però diminuisce notevolmente le funzioni del DALI limitandole al semplice on / off e alla dimmerazione simultanea di tutti gli apparecchi collegati allo stesso "pulsante NA".

The dimmable Dali Products presented in the catalogue attain each and every potential of the "BUS DALI". Obviously you can still use a regular "NA SWITCH", but this reduces drastically the functionality of the DALI to a ON/OFF function and for dimming simultaneously every fixture connected on this "NA SWITCH".

Los productos regulable DALI del catalogo satisfacen en todos los aspectos el potencial del "BUS DALI". Queda entendido que los mismos se puedan manejar con un simple "Botón normal, siempre abierto (de timbre)". Este ultima opción disminuye en gran medida las funciones del protocolo DALI al simple encendido / apagado y a la dimerización simultanea de todos los dispositivos conectados a la botón.

Produits DALI dimmable proposés dans le catalogueim Katalog entsprechen in satisfait à tous égards, le potentiel du «BUS DALI». Il Peut bien évidemment se limiter a une fonction d'un simple «-NA bouton», mais diminue considérablement les fonctions du en gran medida las funcionesDALI limitant le simple on / off et la variation simultané de toutes les périphériques connectés à la fonction «NA bouton».

Produkte dimmbaren DALI - Katalog entsprechen in jeder Hinsicht das Potenzial der "BUS DALI". Nichts bleibt, dass Sie Ihre Produkte mit einem einfachen "Knopf NA verwalten können. Aber diese stark abnimmt die Funktionen des DALI Begrenzung der einfache Ein / Aus und Dimmer gleichzeitig an alle Geräte mit dem gleichen "-Taste NA" verbunden ist.



Note per il montaggio - Notes on installation - Notas para el montaje - Notes pour le montage - Montageanweisungen

Fori per tasselli da praticare sul muro Ø 6 mm
 Dowel holes in wall (Ø 6 mm)
 Agujeros para tacos en el muro con Ø 6 mm.
 Trous pour goujons à réaliser sur le mur Ø 6 mm.
 Für die Dübel müssen Löcher mit Ø 6 mm in die Decke gebohrt werden.

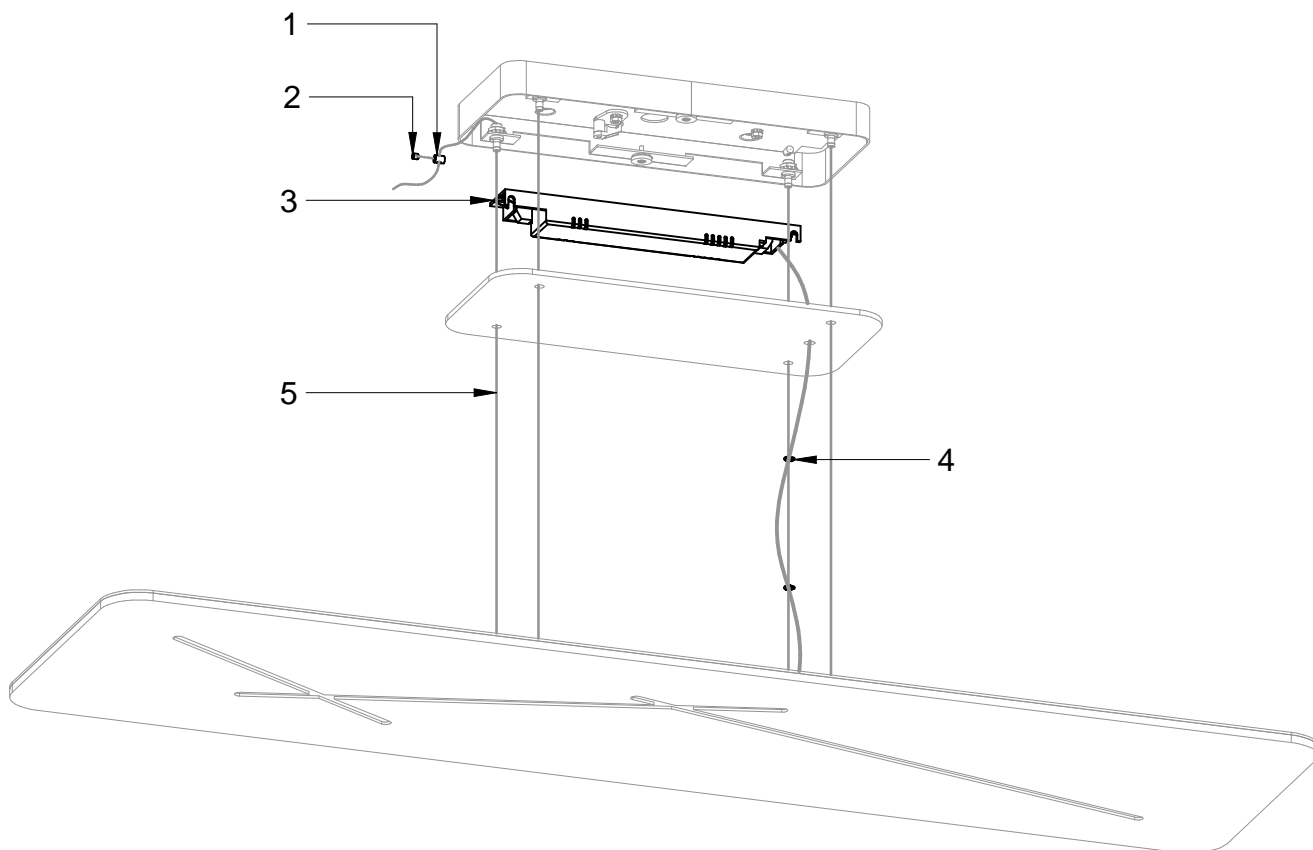
Accessori - Accessories - Accesorios - Accessoires - Zubehör

--	--	--	--

Code: 7444
 Collection: NEXT
 Version: 00 Date:
 Brand: Ma&De

**linea
light**
group

Scheda tecnica
 Data Sheet
 Ficha tecnica
 Fiche technique
 Datenblatt



Ricambi - Spare Parts - Piezas de recambio - Pièces détachées - Ersatzteile

Reference	Code	Description
1	155000108002	Blocca cavo
2	R2449-5	Grano
3	012000110000	Alimentatore
4	Q2148-9	Guarnizione OR
5	G1382-9	Cavo acciaio

I ricambi possono essere richiesti ai nostri rivenditori utilizzando i codici riportati in tabella. Le parti non presenti in tabella sono sostituibili solo da LineaLight s.r.l. La documentazione completa riguardante la garanzia sui nostri prodotti è disponibile al sito www.linealight.com. E' vietata la riproduzione totale o parziale dei contenuti di questo documento senza il consenso scritto di Linealight S.r.l.

Spare parts can be requested to our retailers using the product codes in the table. Only LineaLight S.r.l. can replace the parts which are not present in the table. All documents related to the warranty covering our products is available on our website www.linealight.com. Any reproduction, in whole or in part, of the contents of this document is forbidden without the prior written consent of LineaLight S.r.l.

Los recambios se pueden pedir a nuestros distribuidores con los códigos contenidos en la tabla. Las partes no indicadas en la tabla pueden ser sustituidas solamente por LineaLight S.r.l. La documentación completa relativa a la garantía de nuestros productos puede consultarse en www.linealight.com. Se prohíbe la reproducción total o parcial de los contenidos de este documento sin la autorización escrita de LineaLight S.r.l.

Les pièces détachées peuvent être demandées à nos revendeurs en utilisant les codes indiqués sur le tableau. Les pièces qui ne sont pas présentes sur le tableau peuvent être remplacées seulement par LineaLight S.r.l. La documentation complète concernant la garantie sur nos produits est disponible sur le site www.linealight.com. La reproduction totale ou partielle des contenus de ce document est interdite sans le consentement écrit de la part de LineaLight S.r.l.

Ersatzteile können bei unseren Vertragshändlern unter Angabe der Codes bestellt werden, die in der Tabelle angegeben sind. Die Teile, die nicht in der Tabelle aufgeführt sind, dürfen nur von der Firma LineaLight Srl ausgewechselt werden. Die vollständigen Unterlagen zur Produktgarantie können auf unserer Website www.linealight.com eingesehen werden. Die Wiedergabe der Inhalte des vorliegenden Schriftstücks oder Teilen davon ohne vorherige schriftliche Genehmigung durch die Firma LineaLight Srl ist verboten.